



ИНСТРУМЕНТЫ ДЛЯ ГИНЕКОЛОГИИ

TSM 3000 BL - Морцеллятор

REF 3285

Система электродвигателя с педальным управлением VARIO



В настоящее время МОРЦЕЛЛЯТОР делает гистерэктомию возможной для лапароскопического метода. Преимуществом для пациента лапароскопического метода является то, что он менее болезненный с более быстрым восстановлением организма. Пациенты высоко ценят мало-инвазивный характер этой операции, поскольку он не оставляет почти никаких шрамов на коже пациента, уменьшает время операции и заживление ран, является менее затратным и более безопасным для врача и пациента.

Лапароскопический доступ

Манипулятор (направляющий инструмент) вводится в матку через влагалище. Насадка позволяет безопасно удалить вырезанные части через шейку матки позже из влагалища. Брюшная полость заполняется газом (CO₂) через тонкую канюлю, чтобы поднять брюшную стенку и обеспечить беспрепятственный обзор органов брюшной полости. Оптическая система камеры вводится через разрез в пупочной области.

Содержание

Необходимые хирургические инструменты (например, электрические ножницы, морцеллятор, гемостатические зажимы и т.д.) вставляются в нижнюю часть живота через небольшие (5 - 10 мм) разрезы. Камера передает изображения на большой монитор. Современная оптика и инструменты обеспечивают беспрепятственный обзор и тем самым обеспечивают безопасную хирургическую операцию.

Разрез

Если матка требует полного удаления (до шейки матки), то манипуляция совершается через разрез, а затем он зашивается. Отрезанная матка вырезается из брюшной полости по частям с помощью Морцеллятора и аспиратора. В случае шеечной гистерэктомии матки, отделенную от внутренней шейки матку, в зависимости от результатов диагностики и выбора врача, удаляют через влагалище или лапароскопическим методом. В случае более высокого риска, например, из-за увеличенной матки и, следовательно, суженного пространства, операция может быть завершена посредством брюшинного разреза. Однако гистерэктомию во всех вариантах, возможна с помощью Морцелляции.

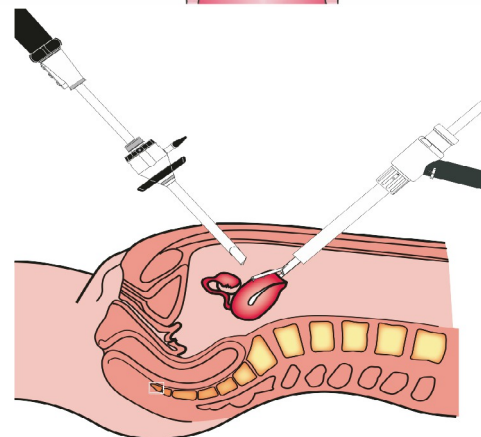
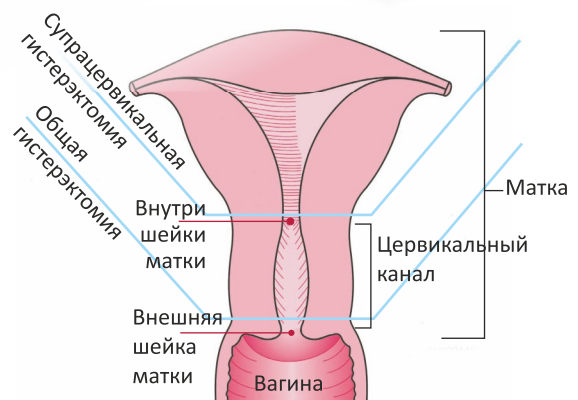
Морцелляция при гистерэктомии при лапароскопической хирургии

Морцеллятор вставляется в брюшную полость со вставленным обтуратором в защитную трубку. После удаления обтуратора, вставляется режущая трубка. После чего режущая трубка должна быть разблокирована. Отсеченные ткани удаляются через канал защитной трубки щипцами или миома дрелью.

Морцелляция с помощью Троякара

Морцеллятор вставляется в брюшную полость с троакаром. Троякар находится в брюшной полости свободно за счет газа (CO₂) в брюшной полости. Это также дает необходимый зазор для работы хирурга. Втулка троакара остается гибкой во время работы и означает, что он может вращаться против органа или ткани, подлежащих защите. Для работы удаляется обтуратор и вставляется режущая трубка.

Конфигурация Инструментов, необходимых для процедуры показана на рисунке.





















Технические характеристики

Напряжение:	100/115/230 В 50-60 Гц
Потребляемая мощность:	60 VA
Максимальный крутящий момент:	80 Н · см
Длина кабеля двигателя:	3 м
Диапазон скоростей:	50-1000 об / мин.
Размеры (Ш x Г x В):	120/180/107 мм
Вес, блок управления:	1,8 кг
Управление:	Панель управления и Vario педали

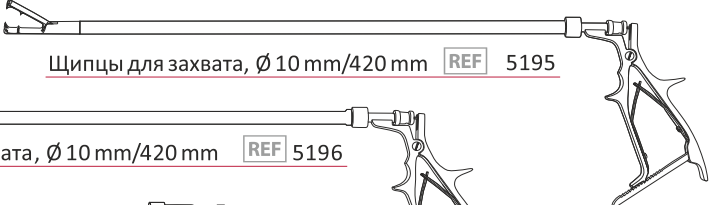

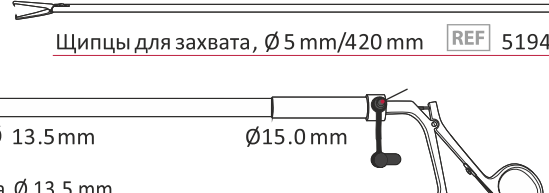
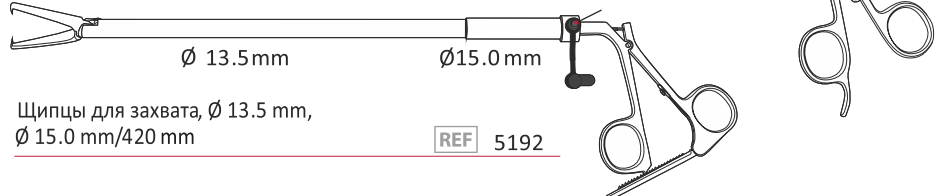
Аксессуары

Защитные трубки оснащены специальным позиционером ткани для защиты рукава от кусочков ткани при морцелляции. Тканевой позиционер действует также в качестве направляющего элемента в морцелляции.

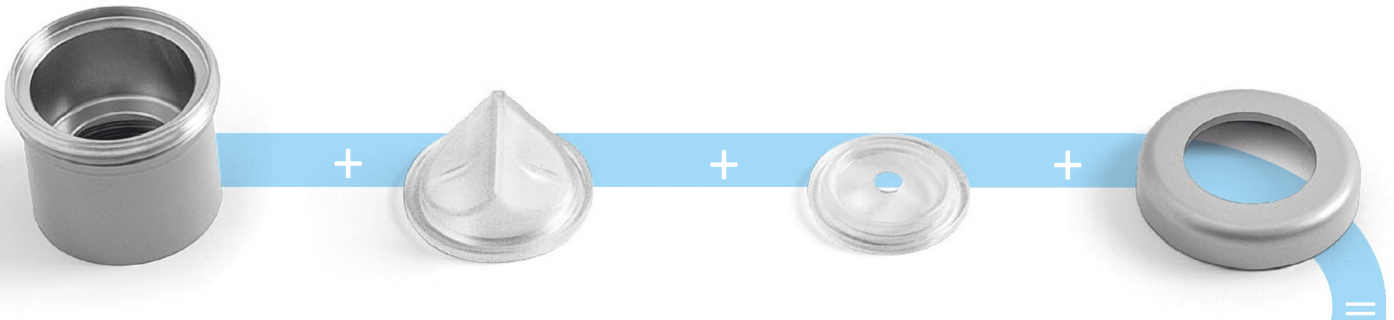
	REF 5153	Обтуратор Ø 20 mm	 
	REF 5139	Защитная трубка Ø 20 mm	 
	REF 5152	Обтуратор Ø 15 mm	 
	REF 5138	Защитная трубка Ø 15 mm	 
	REF 5151	Обтуратор Ø 12 mm	 
	REF 5137	Защитная трубка Ø 12 mm	 

Режущие трубки (Blade) высокотехнологичные стерилизуемые режущие трубки отвечают всем требованиям лапароскопической гистерэктомии и миомэктомии, высокий класс заточки лезвия режущей трубки позволяет многократное использование без заточки.

	REF 5156	Режущая трубка Ø 20 mm	 
	REF 5155	Режущая трубка Ø 15 mm	 
	REF 5154	Режущая трубка Ø 12 mm	 
	REF 5143	Трокар, Ø 20 mm	 
	REF 5142	Трокар, Ø 15 mm	 
	REF 5141	Трокар, Ø 12 mm	 

	Щипцы для захвата, Ø 10 mm/420 mm REF 5195
	Щипцы для захвата, Ø 10 mm/420 mm REF 5196
	Щипцы для захвата, Ø 5 mm/420 mm REF 5194
	Щипцы для захвата, Ø 13.5 mm, Ø 15.0 mm/420 mm REF 5192

Рабочие модули и аксессуары



REF 5163

Редуктор Морцеллятора



Уплотнитель



REF 5183

Эргономичная ручка редуктора



REF 2090

Электронный микромотор 21 с кабелем 3 м, автоклавируемый



REF 5178

Уплотнение гильзы троакара, 20 мм.



REF 5180

О-кольцо (красное) для гильзы троакара, 12/15 мм., (упаковка по 10 шт)



REF 5177

Уплотнение для гильзы троакара, 12/15 мм, упаковка 10 штук



REF 5176

Крест уплотнения (белый) 12/15 мм, упаковка 10 штук

REF 5179

Уплотнение держателя и мембраны (герметизация редуктора) на 20 мм



REF 5134

Крест уплотнения (черный) 20 мм, упаковка 10 штук

REF 5136

Уплотнение держателя и мембраны (герметизация редуктора) на 12/15 мм



REF 5166

Мембранные уплотнения 12/15/20 мм, упаковка 10 штук



REF 5193

Миома дрель, Ø 10 мм

